

IASO®

Better Outside

FICHE TECHNIQUE

FRANÇAIS

STORES

SANS COFFRE

AUREA BLOC



INDEX	—	02 DESCRIPTION
		02 CARACTÉRISTIQUES TECHNIQUES
		02 DIMENSIONS
		02 MATÉRIAUX PRINCIPAUX
		02 OPTIONS D'INSTALLATION
		03 DIMENSIONS DU SUPPORT
		04 DIAGRAMME DE PROJECTION
		04 VUE ÉCLATÉE
		05 CLASSIFICATION DU PRODUIT
		05 FUENTES DE CONOCIMIENTO
		05 CLASSIFICATION SELON LA PRÉCIPITATION
		05 CLASSIFICATION SELON LE VENT
		06 COMPATIBILITÉ DES MOTEURS
		06 COMPATIBILITÉ MOTEUR-TUBE (Ø)
		06 MOTORISATION
		07 CONFIGURATION BÂCHE ACRYLIQUE / PLASTIQUE
		08 ÉMETTEURS
		10 OPTIONS ET ACCESSOIRES

DESCRIPTION

A compact, practical and robust awning, manufactured with a monobloc load-bearing bar system, allowing surfaces of up to 45 m² to be covered without bulky fixing systems. With this system, the awning easily overcomes the difficulties that sometimes arise in certain installations, especially in high or windy areas.

CARACTÉRISTIQUES TECHNIQUES

- Store à bras extensibles
- Bras invisibles à chaîne
- Ouverture manuelle avec machine 9:1 et manivelle
- Pose frontale ou plafond
- Système monobloc

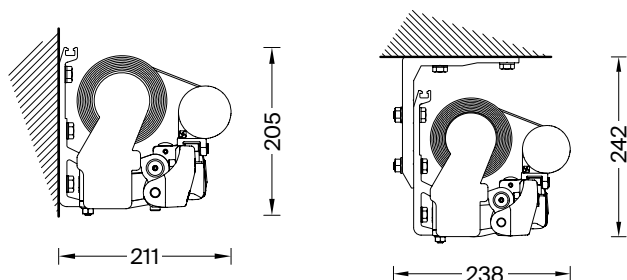
DIMENSIONS

LIGNE	min 2,50m - max. 11,00m
SAILLIE	min. 1,60m - max. 4,10m

MATÉRIAUX PRINCIPAUX

- Profils en aluminium extrudé
- Supports en aluminium moulé
- Visserie INOX
- Teissu acrylique 300 gr/m² o 360 gr/m² (autres: consulter)
- Chaîne des bras en acier inoxydable

OPTIONS D'INSTALLATION



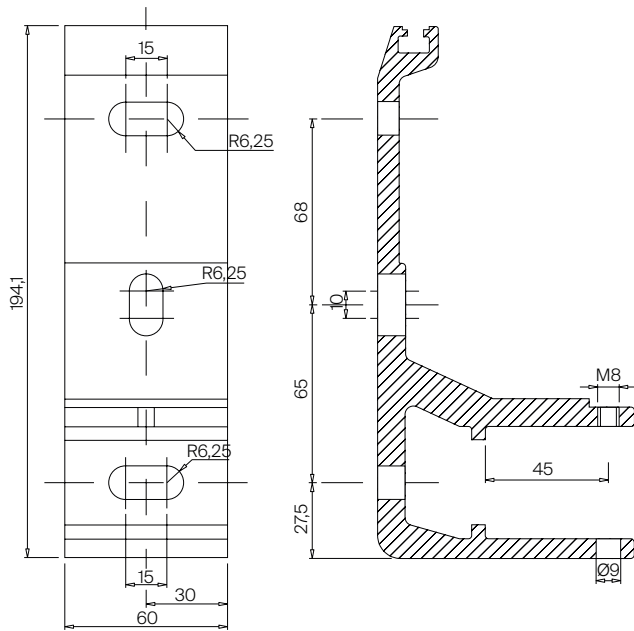
Frontale
Inclination 0° - 90°

Plafond
Inclination 0° - 90°

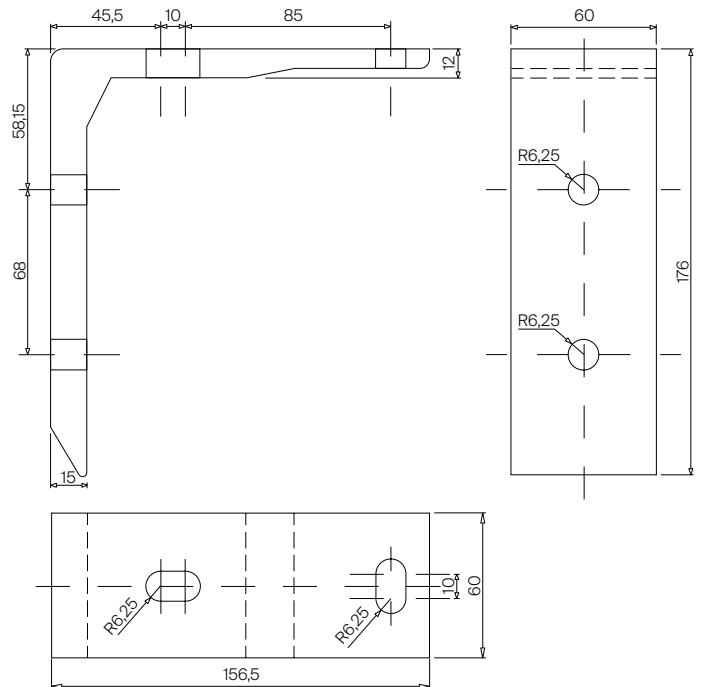
ÉCLAIRAGE

BRAS	COFFRE	CACHES LATÉRAUX
Oui	Non	Non

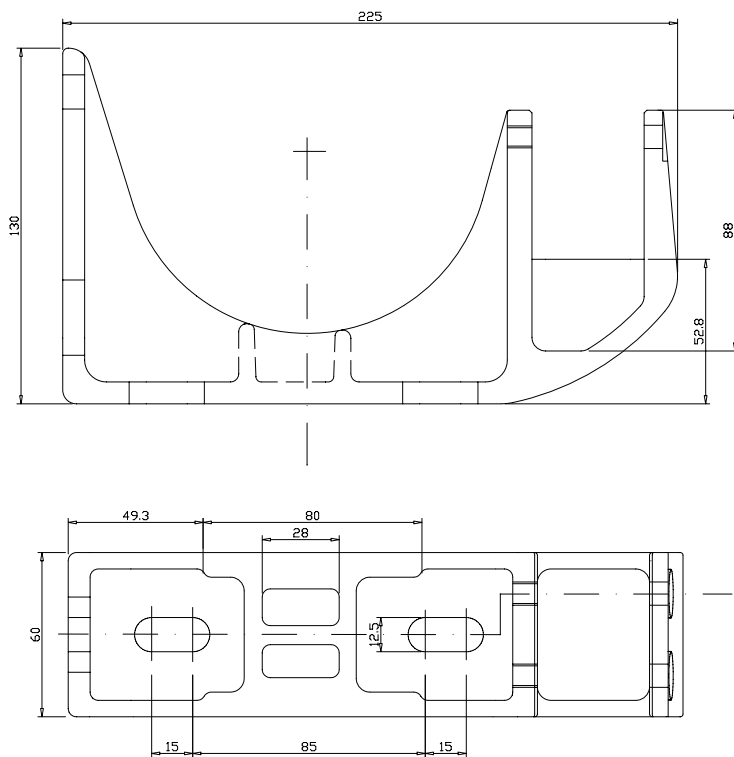
DIMENSIONS DE SUPPORTS



Support mur



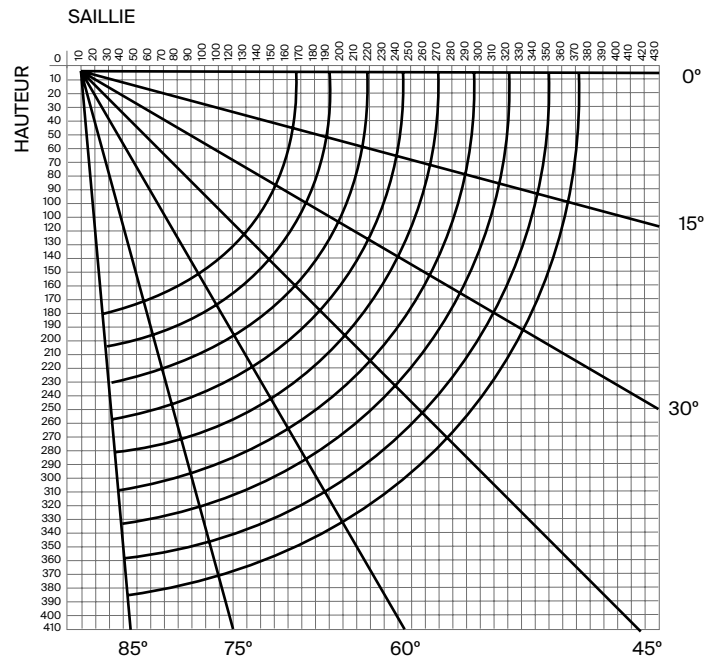
Support plafond



Support mur / plafond

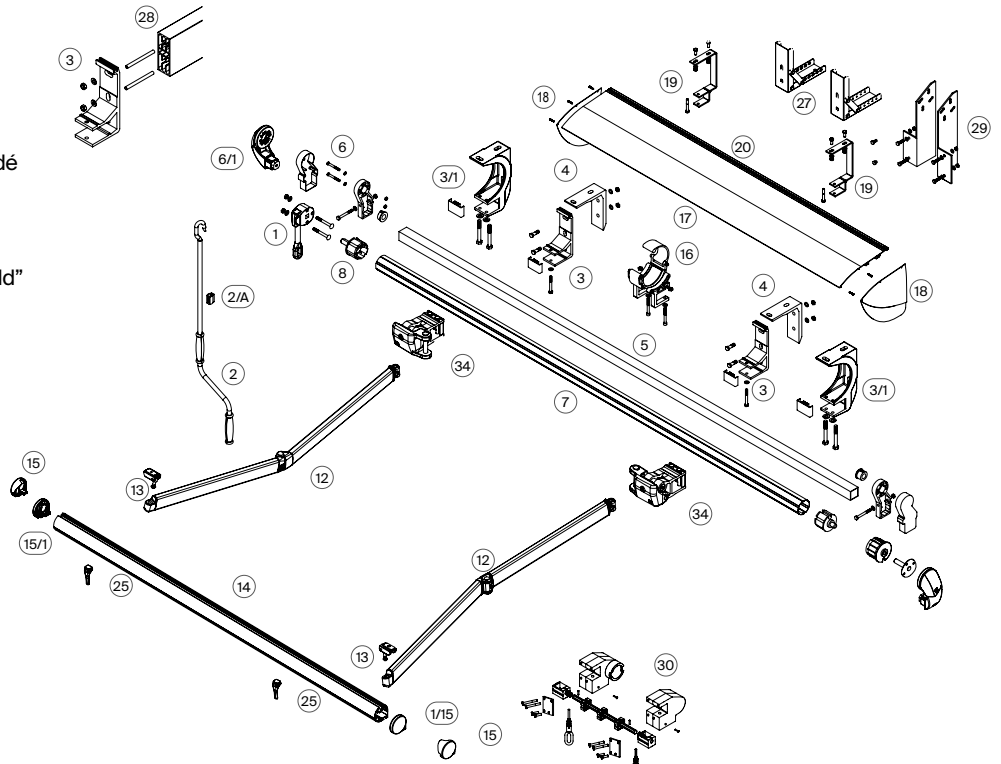
DIAGRAMME DE PROJECTION

Montage mural / au plafond

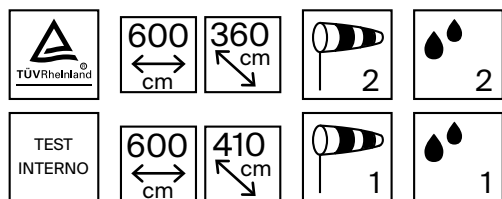


VUE ÉCLATÉE

- 1 Réducteur mécanique
- 2 Manivelle
- 2-A Support pour manivelle
- 3 Support pour barre carrée
- 3/1 Support mur / plafond barre carrée
- 4 Supports de plafond en aluminium extrudé
- 5 Barre carrée 40mm
- 6 Kit support pour tube d'enroulement
- 6/1 Kit support pour tube d'enroulement "Gold"
- 7 Barre d'enroulement
- 8 Bague avec axe carré 13 x 35mm
- 9 Bague avec axe rond Ø14x18mm
- 12 Bras avec câble "Spin"
- 13 Glissières pour bras "Spin"
- 14 Barre de charge
- 15 Capuchons pour terminal
- 15/1 Capuchons en aluminium pour terminal
- 16 Support compensateur avec sangle
- 17 Auvent
- 18 Capuchons pour auvent
- 19 Supports pour auvent
- 20 Joint
- 25 Glissières de repli de bras
- 27 Équerre sur-toiture 305mm
- 28 Cale pour installation
- 29 Support sous-plafond
- 30 Kit supports de bras réglables "Variosun"
- 34 Supports de bras pour barre carrée avec régulateur



CLASSIFICATION DU PRODUIT



SOURCES DE CONNAISSANCE

Pour la réalisation de l'étude, les données suivantes sont disponibles :

- Géométrie et matériaux de tous les éléments qui composent le parasol.
- Normes spécifiques applicables :

UNE EN 1999-1-1 Eurocode 9 : Calcul des structures en aluminium.

UNE EN 13561 : Stores extérieurs et stores bannes. Exigences de performance, y compris la sécurité.

CLASSIFICATION SELON LE VENT



CLASSE	Échelle Beaufort	Vitesse du vent		Pression	Situation environnementale
1	0	0 - 1 km/h	0.0 - 0.3 m/s	0.05 N/m ²	Calme
	1	1 - 5 km/h	0.3 - 1.4 m/s	1.21 N/m ²	Très légère brise
	2	6 - 11 km/h	1.7 - 3.1 m/s	5.84 N/m ²	Légère brise
	3	12 - 19 km/h	3.4 - 5.3 m/s	17.41 N/m²	Brise modérée
2	4	20 - 28 km/h	5.6 - 7.8 m/s	37.81 N/m²	Vent modéré
3	5	29 - 38 km/h	8.1 - 10.6 m/s	69.64 N/m ²	Vent soutenu

CLASSIFICATION SELON LES PRÉCIPITATIONS



CLASSE	Intensité moyenne en une heure (mm/h)	Situation environnementale
1	≤ 2	Faibles
2	> 2 y ≤ 15	Modérées

CLASSIFICATION DE RÉSISTANCE AU VENT SELON LES DIMENSIONS

CLASSE	LIGNE (m)							
SAILLIE (m)	2,50	3,00	3,50	4,00	4,50	5,00	5,50	6,00
1,60	1	1	1	1	1	1	1	1
1,85	1	1	1	1	1	1	1	1
2,10		1	1	1	1	1	1	1
2,35		1	1	1	1	1	1	1
2,60			1	1	1	1	1	1
2,85			1	1	1	1	1	1
3,10				1	1	1	1	1
3,35				1	1	1	1	1
3,60					1	1	1	1
3,85					1	1	1	1
4,10					-	-	-	-

COMPATIBILITÉ DES MOTEURS

MOTEUR COMPATIBLE	
Somfy Sunilus io	Simu ST Star

COMPATIBILITÉ MOTEUR-TUBE (Ø)

COUPLE MOTOR (Nm)	MOTEUR (mm)	TUBE (mm)
≤50	Ø50	Ø70 y Ø80
>50	Ø60	Ø80

MOTORISATION (Nm)

Couple Motor (Nm)	LIGNE (m)							
SAILLIE (m)	2,50	3,00	3,50	4,00	4,50	5,00	5,50	6,00
1,60	30	30	30	30	30	30	50	50
1,85	30	30	30	30	30	30	50	50
2,10		30	30	30	30	30	50	50
2,35		35	35	35	35	35	35	35
2,60			35	35	35	35	35	35
2,85			40	40	40	40	40	40
3,10				40	40	40	50	50
3,35				40	40	40	50	50
3,60					40	40	50	50
4,10						50	85	85

CONFIGURATION BÂCHE ACRYLIQUE OU PLASTIQUE

SAILLIE (m)	LIGNE (m)							
	2,50	3,00	3,50	4,00	4,50	5,00	5,50	6,00
1,60	2 / 2 / 80 / BAMBU	2 / 2 / 80 / BAMBU	2 / 2 / 80 / BAMBU	2 / 2 / 80 / BAMBU	2 / 3 / 80 / BAMBU	2 / 3 / 80 / BAMBU	2 / 4 / 80 / BAMBU / 1	2 / 4 / 80 / BAMBU / 1
1,85	2 / 2 / 80 / BAMBU	2 / 2 / 80 / BAMBU	2 / 2 / 80 / BAMBU	2 / 2 / 80 / BAMBU	2 / 3 / 80 / BAMBU	2 / 3 / 80 / BAMBU	2 / 4 / 80 / BAMBU / 1	2 / 4 / 80 / BAMBU / 1
2,10		2 / 2 / 80 / BAMBU	2 / 2 / 80 / BAMBU	2 / 2 / 80 / BAMBU	2 / 3 / 80 / BAMBU	2 / 3 / 80 / BAMBU	2 / 4 / 80 / BAMBU / 1	2 / 4 / 80 / BAMBU / 1
2,35		2 / 2 / 80 / BAMBU	2 / 2 / 80 / BAMBU	2 / 2 / 80 / BAMBU	2 / 3 / 80 / BAMBU	2 / 3 / 80 / BAMBU	2 / 4 / 80 / BAMBU / 1	2 / 4 / 80 / BAMBU / 1
2,60			2 / 2 / 80 / BAMBU	2 / 2 / 80 / BAMBU	2 / 3 / 80 / BAMBU	2 / 3 / 80 / BAMBU	2 / 4 / 80 / BAMBU / 1	2 / 4 / 80 / BAMBU / 1
2,85			2 / 2 / 80 / BAMBU	2 / 2 / 80 / BAMBU	2 / 3 / 80 / BAMBU	2 / 3 / 80 / BAMBU	2 / 4 / 80 / BAMBU / 1	2 / 4 / 80 / BAMBU / 1
3,10				2 / 2 / 80 / BAMBU	2 / 3 / 80 / BAMBU	2 / 3 / 80 / BAMBU	2 / 4 / 80 / BAMBU / 1	2 / 4 / 80 / BAMBU / 1
3,35				2 / 2 / 80 / BAMBU	2 / 3 / 80 / BAMBU	2 / 3 / 80 / BAMBU	2 / 4 / 80 / BAMBU / 1	2 / 4 / 80 / BAMBU / 1
3,60					2 / 3 / 80 / BAMBU	2 / 3 / 80 / BAMBU	2 / 4 / 80 / BAMBU / 1	2 / 4 / 80 / BAMBU / 1
4,10						2 / 3 / 80 / BAMBU	2 / 4 / 80 / BAMBU / 1	2 / 4 / 80 / BAMBU / 1

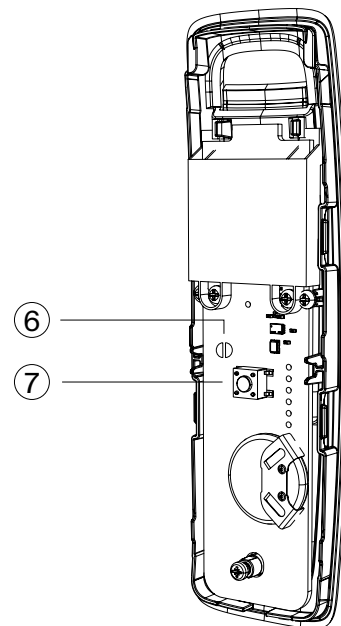
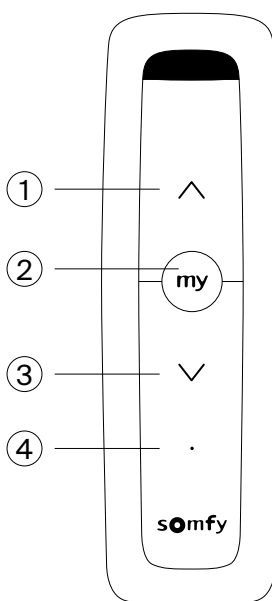
* Bras / Supports / Ø Tube d'enroulement / Barre de charge / Support compensateur

ÉMETTEURS

SOMFY SITUO 1

Fréquence	IO 868 MHz
Canaux	1
Alimentation	CR2032 3V
Portée radio	50 m (20 m intérieur)
Indice de protection	IP30
Dimensions	139 x 42 x 16 mm

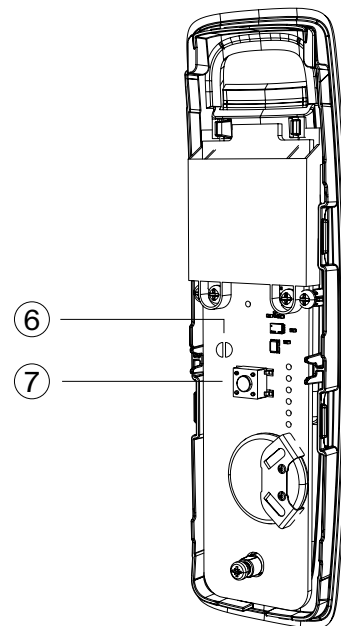
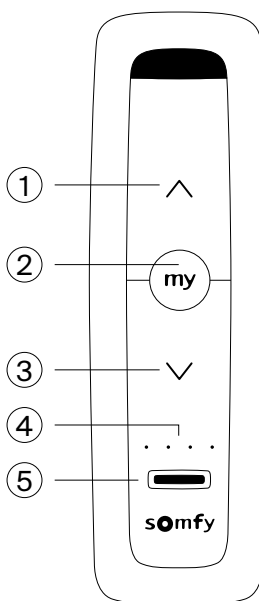
- ① Bouton Monter / Activer / Ouvrir
- ② Bouton STOP/my
- ③ Bouton Descendre / Désactiver / Fermer
- ④ Voyant d'activation du bouton
- ⑥ Sélecteur de mode autonome spécifique
- ⑦ Bouton PROG



SOMFY SITUO 5

Fréquence	IO 868 MHz
Canaux	5
Alimentation	CR2430 3V
Portée radio	50 m (20 m intérieur)
Indice de protection	IP30
Dimensions	139 x 42 x 16 mm

- ① Bouton Monter / Activer / Ouvrir
- ② Bouton STOP/my
- ③ Bouton Descendre / Désactiver / Fermer
- ④ Voyants d'activation du bouton et de sélection de groupe
- ⑤ Sélecteur de groupe
- ⑥ Sélecteur de mode autonome spécifique
- ⑦ Bouton PROG

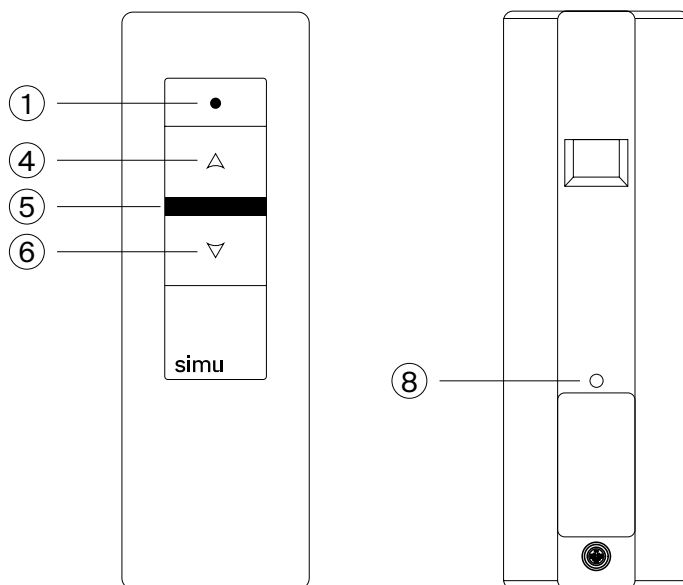


* Les émetteurs Somfy sont exclusivement compatibles avec les moteurs Somfy, et les émetteurs Simu exclusivement avec les moteurs Simu.

SIMU MOBILE 1C

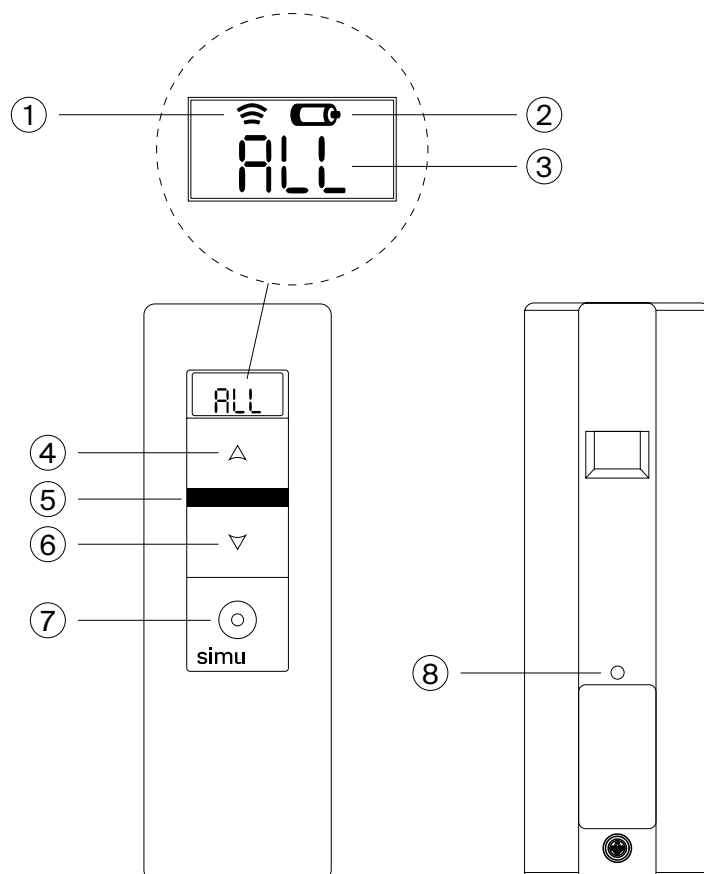
Fréquence	433,42 MHz
Canaux	1
Alimentation	CR2430 3V
Portée radio	50 m (20 m intérieur)
Indice de protection	IP30
Dimensions	125 x 40 x 15 mm

- ① Voyant de transmission
- ④ Bouton de commande UP
- ⑤ STOP / bouton de commande P.I.
- ⑥ Bouton de commande DOWN
- ⑧ Bouton de programmation «PROG»

**SIMU MOBILE 5C**

Fréquence	433,42 MHz
Canaux	5
Alimentation	CR2430 3V
Portée radio	50 m (20 m intérieur)
Indice de protection	IP30
Dimensions	125 x 40 x 15 mm
Écran	Oui

- ① Voyant de transmission
- ② Voyant de batterie faible
- ③ Canal sélectionné : 1, 2, 3, 4, 5 ou Tous (All)
- ④ Bouton de commande UP
- ⑤ STOP / bouton de commande P.I.
- ⑥ Bouton de commande DOWN
- ⑦ Bouton de sélection
- ⑧ Bouton de programmation «PROG»



OPTIONS ET ACCESSOIRES

- Motor électrique optionnel
- Télécommande
- Capteurs climatiques
- Lambrequin réglable
- Éclairage
- Chauffages électriques
- Audio
- Profil de protection de la bâche
- Lambrequin lumineux



We believe in the *elegance* of engineering.